

# BPM blachy metalowe / blachy ze stali nierdzewnej

do montażu śrubowego / IP66



Zaślepki do zamknięcia otworowania do standardowych złącz przemysłowych 6-, 10-, 16- i 24-polowych.

Uszczelka zawiera się w dostawie.

IP54

IP55

IP64

IP65

IP66

RoHS  
compliant

REACH  
COMPLIANCE

Made in  
Germany

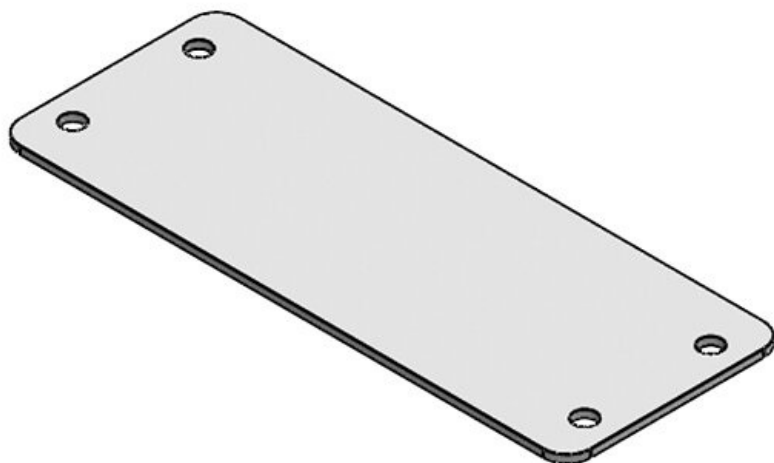
## Specyfikacja

IP stopień ochrony	IP54, IP55, IP64, IP65, IP66
Materiał	Stal, ocynkowana galwanicznie Stal nierdzewna (V2A)
Klasa ogniowa	UL94-V0, samogasnący
Właściwości	Antykorozyjne (śruby w wersji V2A)
Opcje montażu	Mocowanie za pomocą śrub

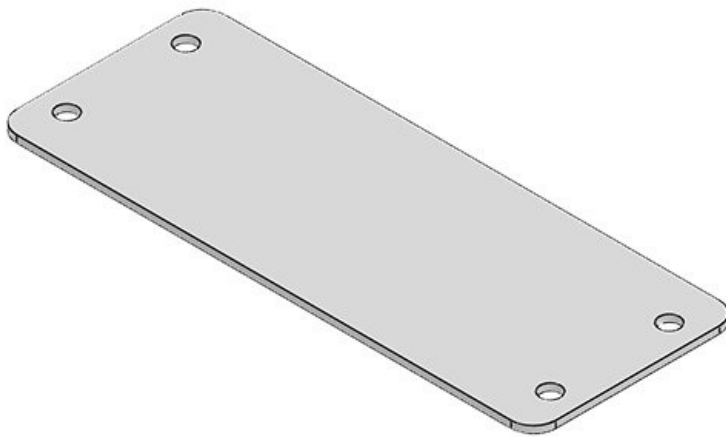
## Zalety i korzyści

## Rodzaje i rozmiary produktów

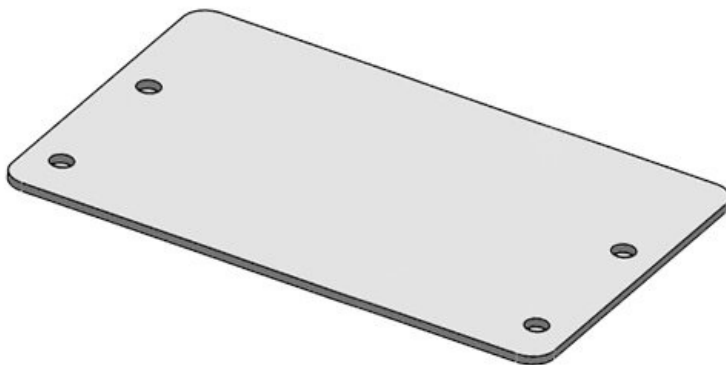
BPM 24



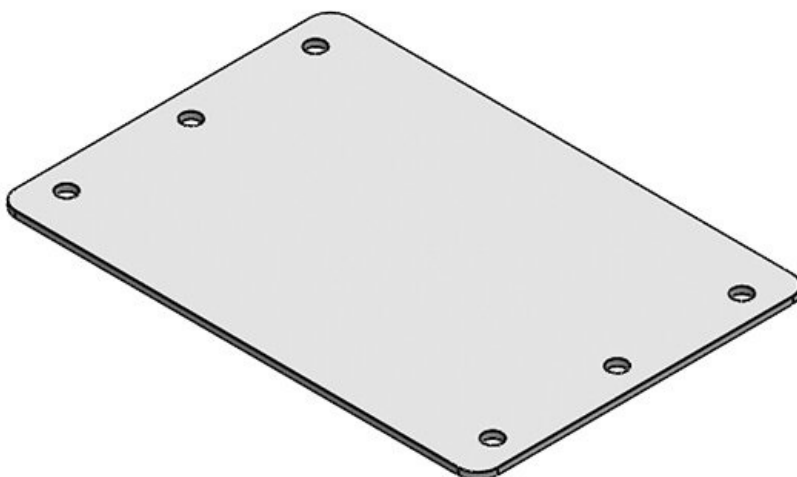
Numer części	<b>42027</b>	Liczba	<b>4</b>
EAN	<b>4251269307553</b>	otworów na śruby	
Opak.	<b>10</b>	Średnica	<b>5,5 mm</b>
Długość	<b>145 mm</b>	otworów na śruby	
Szerokość	<b>56 mm</b>		
Wysokość	<b>2 mm</b>		
Rozmiar wycięcia	<b>112 × 36 mm</b>		

**BPM 24 V2A**

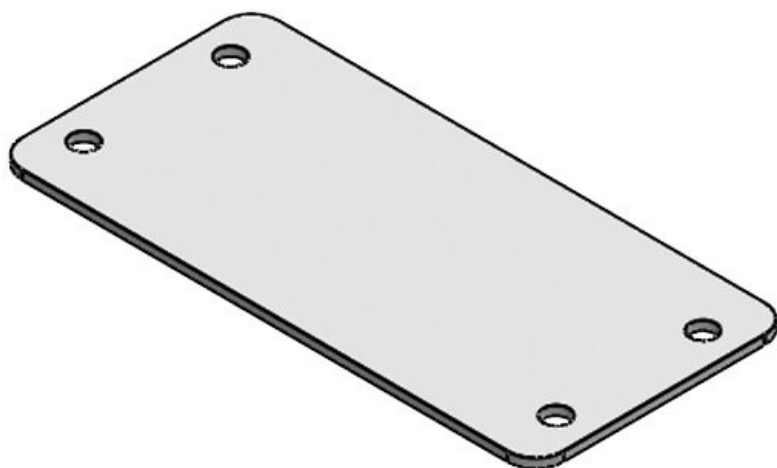
Numer części	<b>41995</b>	Liczba	<b>4</b>
EAN	<b>4251269307</b>	otworów na	
	<b>355</b>	śruby	
Opak.	<b>10</b>	Średnica	<b>5,5 mm</b>
Długość	<b>145 mm</b>	otworów na	
Szerokość	<b>56 mm</b>	śruby	
Wysokość	<b>2 mm</b>		
Rozmiar wycięcia	<b>112 x 36 mm</b>		

**BPM 24-E**

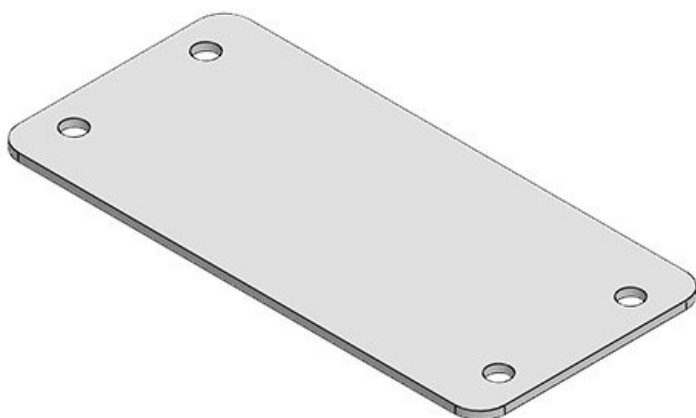
Numer części	<b>42029</b>	Średnica	<b>5,5 mm</b>
EAN	<b>4251269307</b>	otworów na	
	<b>577</b>	śruby	
Opak.	<b>1</b>		
Długość	<b>143 mm</b>		
Szerokość	<b>83 mm</b>		
Wysokość	<b>2 mm</b>		
Liczba otworów na śruby	<b>4</b>		

**BPM 24-MT**

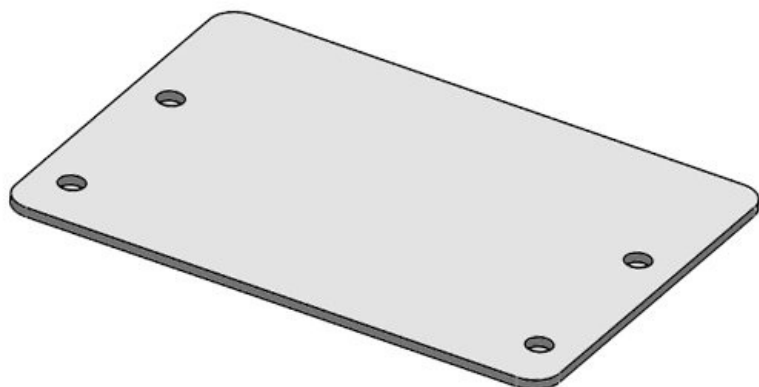
Numer części	<b>42028</b>	Średnica	<b>5,5 mm</b>
EAN	<b>4251269307</b>	otworów na	
	<b>560</b>	śruby	
Opak.	<b>1</b>		
Długość	<b>147 mm</b>		
Szerokość	<b>102 mm</b>		
Wysokość	<b>2 mm</b>		
Liczba otworów na śruby	<b>6</b>		

**BPM 16**

Numer części	<b>42025</b>	Liczba	<b>4</b>
EAN	<b>4251269307</b>	otworów na	
	<b>539</b>	śruby	
Opak.	<b>10</b>	Średnica	<b>5,5 mm</b>
Długość	<b>118 mm</b>	otworów na	
Szerokość	<b>56 mm</b>	śruby	
Wysokość	<b>2 mm</b>		
Rozmiar wycięcia	<b>86 x 36 mm</b>		

**BPM 16 V2A**

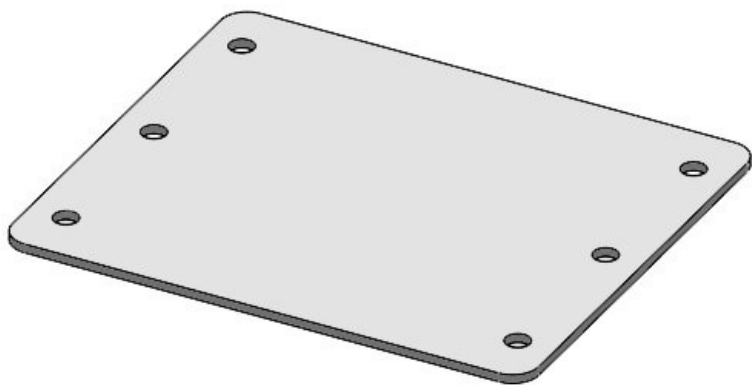
Numer części	<b>41994</b>	Liczba	<b>4</b>
EAN	<b>4251269307</b>	otworów na	
	<b>348</b>	śruby	
Opak.	<b>10</b>	Średnica	<b>5,5 mm</b>
Długość	<b>118 mm</b>	otworów na	
Szerokość	<b>56 mm</b>	śruby	
Wysokość	<b>2 mm</b>		
Rozmiar wycięcia	<b>86 x 36 mm</b>		

**BPM 16-E**

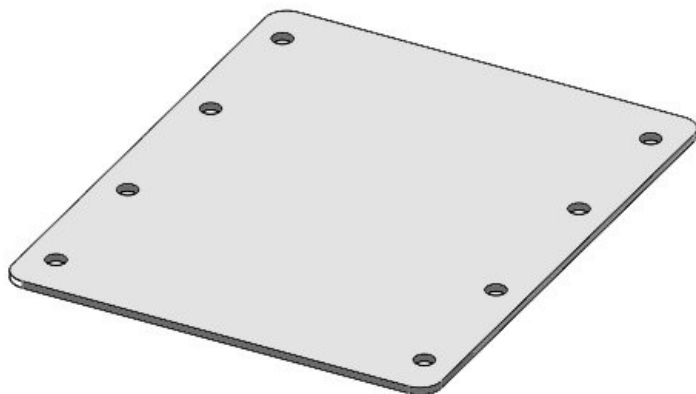
Numer części	<b>42023</b>	Średnica	<b>5,5 mm</b>
EAN	<b>4251269307</b>	otworów na	
	<b>508</b>	śruby	
Opak.	<b>1</b>		
Długość	<b>120 mm</b>		
Szerokość	<b>87 mm</b>		
Wysokość	<b>2 mm</b>		
Liczba	<b>4</b>		
otworów na			
śruby			

**BPM 16-MT**

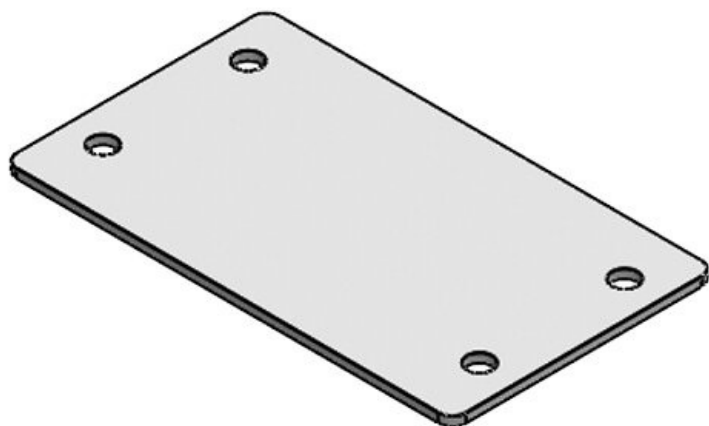
Numer części	<b>42026</b>	Średnica	<b>5,5 mm</b>
EAN	<b>4251269307</b>	otworów na	
	<b>546</b>	śruby	
Opak.	<b>1</b>		
Długość	<b>120 mm</b>		
Szerokość	<b>102 mm</b>		
Wysokość	<b>2 mm</b>		
Liczba	<b>6</b>		
otworów na			
śruby			

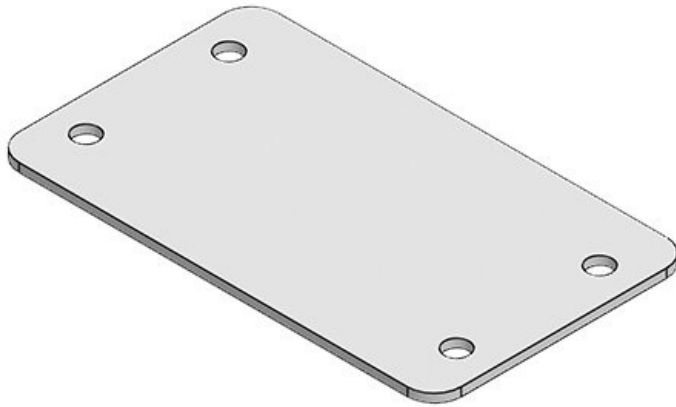
**BPM 16-2MT**

Numer części	<b>42031</b>	Średnica	<b>5,5 mm</b>
EAN	<b>4251269307</b>	otworów na	
	<b>591</b>	śruby	
Opak.	<b>1</b>		
Długość	<b>120 mm</b>		
Szerokość	<b>146 mm</b>		
Wysokość	<b>2 mm</b>		
Liczba	<b>8</b>		
otworów na			
śruby			

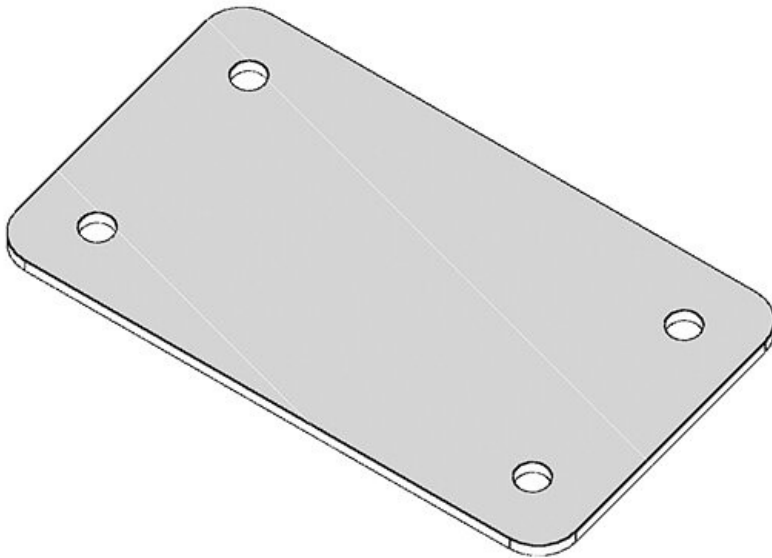
**BPM 10**

Numer części	<b>42014</b>	Liczba	<b>4</b>
EAN	<b>4251269307</b>	otworów na	
	<b>447</b>	śruby	
Opak.	<b>10</b>	Średnica	<b>5,5 mm</b>
Długość	<b>99 mm</b>	otworów na	
Szerokość	<b>58 mm</b>	śruby	
Wysokość	<b>2 mm</b>		
Rozmiar	<b>65 × 36 mm</b>		
wycięcia			

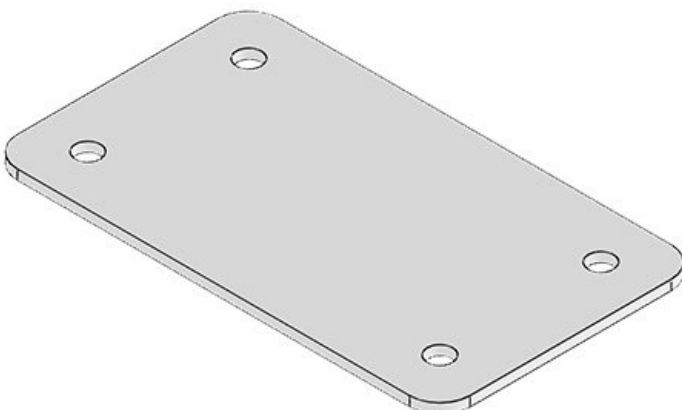


**BPM 10 V2A**

Numer części	<b>41992</b>	Liczba	<b>4</b>
EAN	<b>4251269307</b>	otworów na	
	<b>331</b>	śruby	
Opak.	<b>10</b>	Średnica	<b>5,5 mm</b>
Długość	<b>99 mm</b>	otworów na	
Szerokość	<b>58 mm</b>	śruby	
Wysokość	<b>2 mm</b>		
Rozmiar wycięcia	<b>65 x 36 mm</b>		

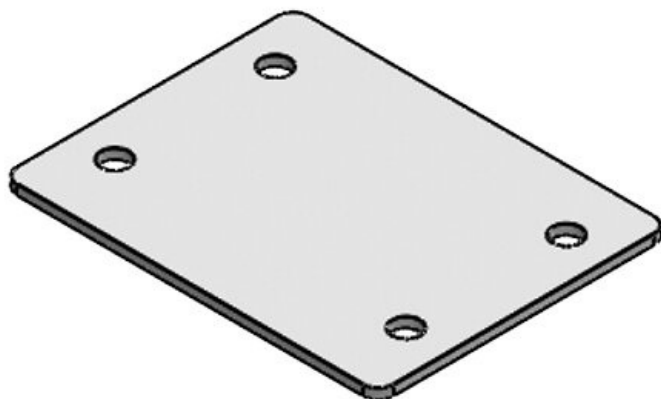
**BPM 6**

Numer części	<b>42011</b>	Liczba	<b>4</b>
EAN	<b>4251269307</b>	otworów na	
	<b>416</b>	śruby	
Opak.	<b>10</b>	Średnica	<b>5 mm</b>
Długość	<b>90 mm</b>	otworów na	
Szerokość	<b>52 mm</b>	śruby	
Wysokość	<b>2 mm</b>		
Rozmiar wycięcia	<b>52 x 36 mm</b>		

**BPM 6 V2A**

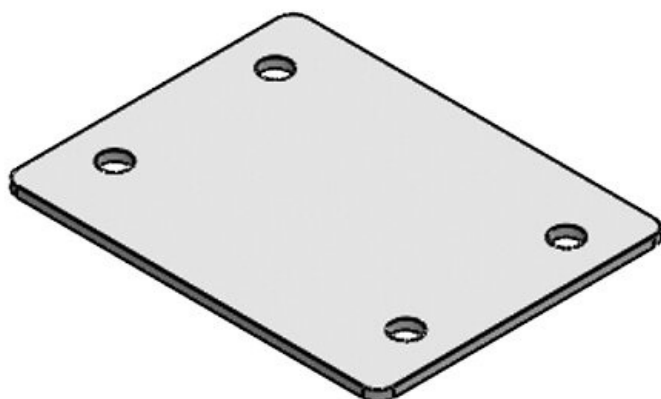
Numer części	<b>41991</b>	Liczba	<b>4</b>
EAN	<b>4251269307</b>	otworów na	
	<b>324</b>	śruby	
Opak.	<b>10</b>	Średnica	<b>5 mm</b>
Długość	<b>90 mm</b>	otworów na	
Szerokość	<b>52 mm</b>	śruby	
Wysokość	<b>2 mm</b>		
Rozmiar wycięcia	<b>52 x 36 mm</b>		

BPM-B



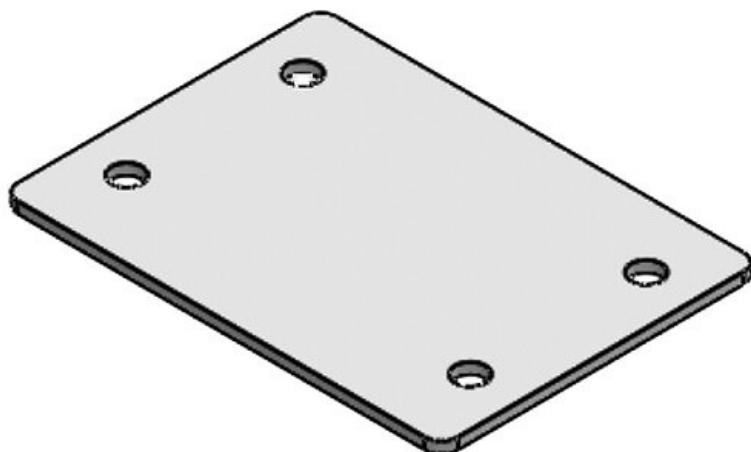
Numer części	<b>42013</b>	Liczba	<b>4</b>
EAN	<b>4251269307</b>	otworów na	
	<b>430</b>	śruby	
Opak.	<b>10</b>	Średnica	<b>5,5 mm</b>
Długość	<b>75 mm</b>	otworów na	
Szerokość	<b>58 mm</b>	śruby	
Wysokość	<b>2 mm</b>		
Rozmiar wycięcia	<b>46 x 46 mm</b>		

BPM-B V2A



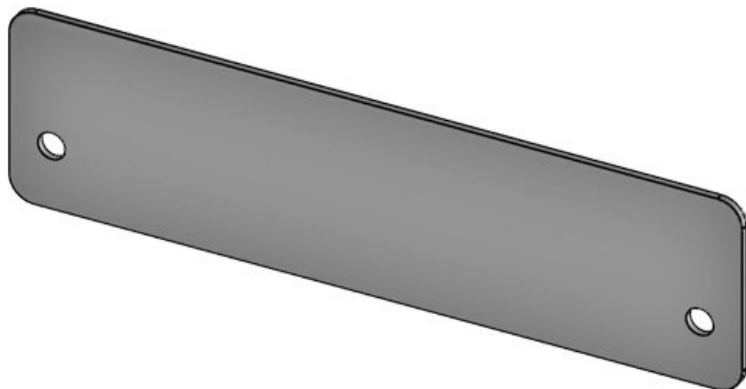
Numer części	<b>41996</b>	Liczba	<b>4</b>
EAN	<b>4251269325</b>	otworów na	
	<b>380</b>	śruby	
Opak.	<b>10</b>	Średnica	<b>5,5 mm</b>
Długość	<b>75 mm</b>	otworów na	
Szerokość	<b>58 mm</b>	śruby	
Wysokość	<b>2 mm</b>		
Rozmiar wycięcia	<b>46 x 46 mm</b>		

BPM-FG-B



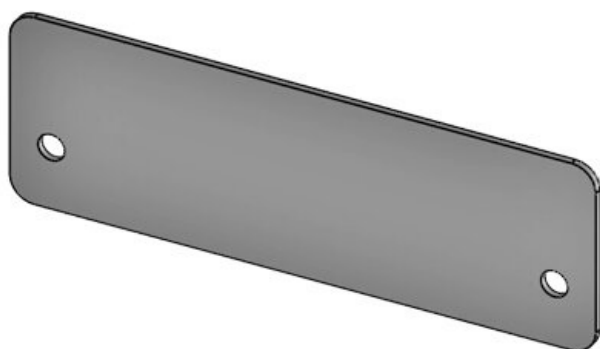
Numer części	<b>42012</b>	Średnica	<b>5,5 mm</b>
EAN	<b>4251269307</b>	otworów na	
	<b>423</b>	śruby	
Opak.	<b>10</b>		
Długość	<b>80 mm</b>		
Szerokość	<b>58 mm</b>		
Wysokość	<b>2 mm</b>		
Liczba otworów na śruby	<b>4</b>		

BPM-E5



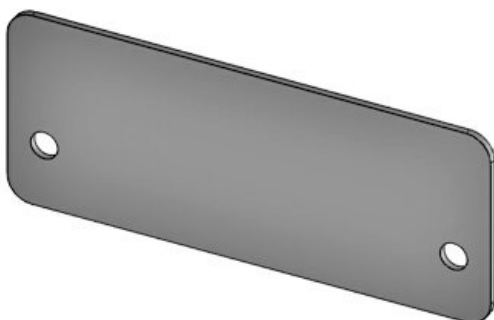
Numer części	<b>42051</b>	Liczba	<b>2</b>
EAN	<b>4251269318</b>	otworów na	
	<b>290</b>	śruby	
Opak.	<b>10</b>	Średnica	<b>5,5 mm</b>
Długość	<b>147 mm</b>	otworów na	
Szerokość	<b>39,5 mm</b>	śruby	
Wysokość	<b>2 mm</b>		
Rozmiar wycięcia	<b>112 × 24 mm</b>		

BPM-E4



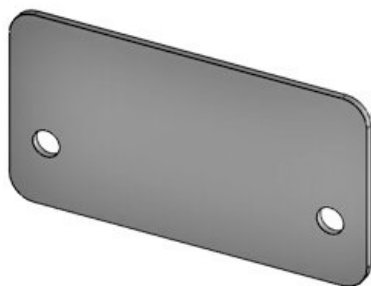
Numer części	<b>42050</b>	Liczba	<b>2</b>
EAN	<b>4251269318</b>	otworów na	
	<b>283</b>	śruby	
Opak.	<b>10</b>	Średnica	<b>5,5 mm</b>
Długość	<b>120 mm</b>	otworów na	
Szerokość	<b>39,5 mm</b>	śruby	
Wysokość	<b>2 mm</b>		
Rozmiar wycięcia	<b>86 × 24 mm</b>		

BPM-E3



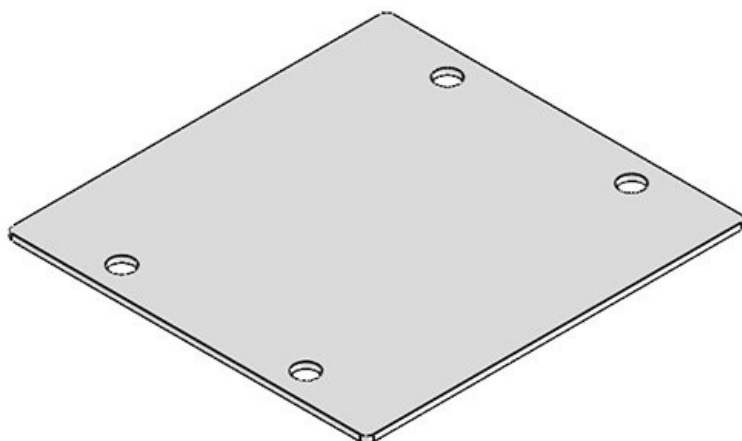
Numer części	<b>42049</b>	Liczba	<b>2</b>
EAN	<b>4251269318</b>	otworów na	
	<b>276</b>	śruby	
Opak.	<b>10</b>	Średnica	<b>5,5 mm</b>
Długość	<b>98 mm</b>	otworów na	
Szerokość	<b>39,5 mm</b>	śruby	
Wysokość	<b>2 mm</b>		
Rozmiar wycięcia	<b>65 × 24 mm</b>		

BPM-E2



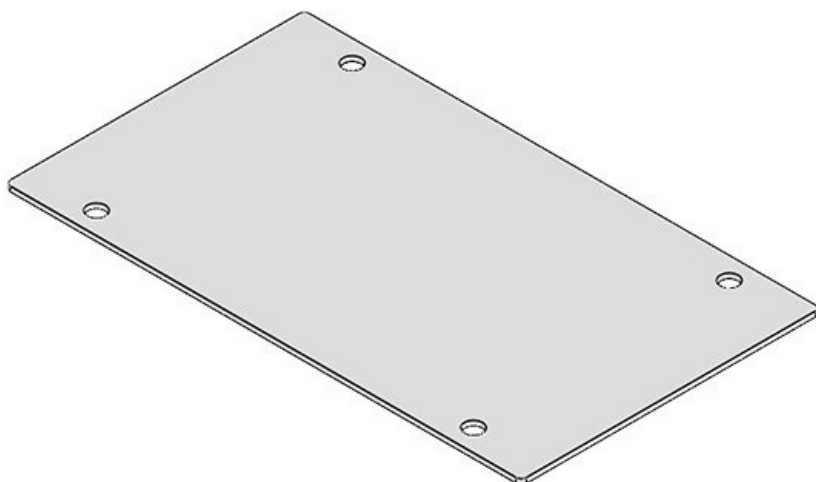
Numer części	<b>42048</b>	Liczba	<b>2</b>
EAN	<b>4251269318</b>	otworów na	
	<b>269</b>	śruby	
Opak.	<b>10</b>	Średnica	<b>5,5 mm</b>
Długość	<b>73 mm</b>	otworów na	
Szerokość	<b>39,5 mm</b>	śruby	
Wysokość	<b>2 mm</b>		
Rozmiar wycięcia	<b>43 x 24 mm</b>		

BPM-JUMBO 1



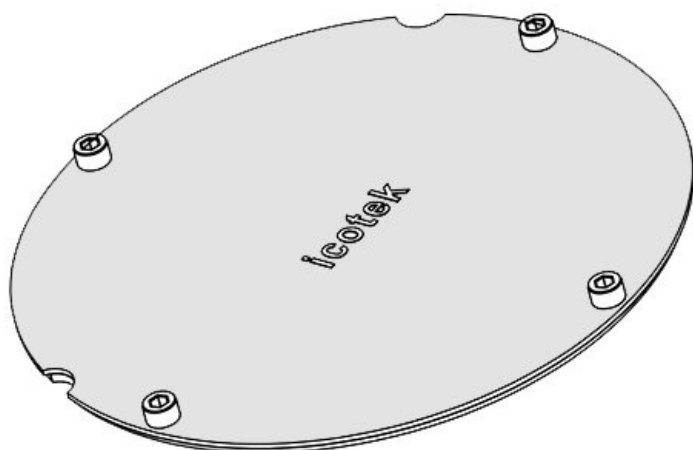
Numer części	<b>42030</b>	Średnica	<b>7 mm</b>
EAN	<b>4251269307</b>	otworów na	
	<b>584</b>	śruby	
Opak.	<b>1</b>		
Długość	<b>116 mm</b>		
Szerokość	<b>110 mm</b>		
Wysokość	<b>2 mm</b>		
Liczba otworów na śruby	<b>4</b>		

BPM-JUMBO 2

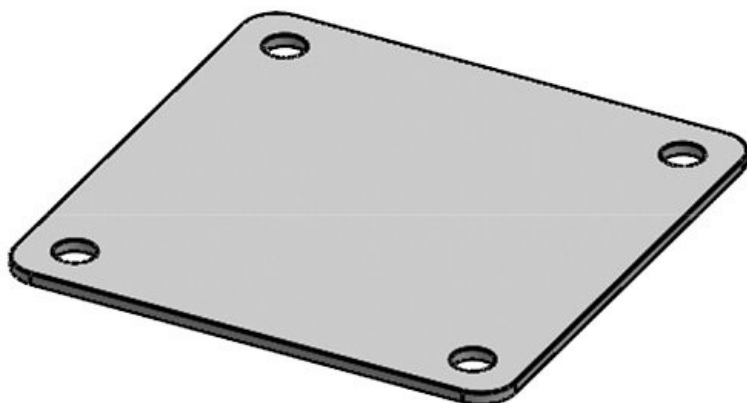


Numer części	<b>42032</b>	Średnica	<b>7 mm</b>
EAN	<b>4251269307</b>	otworów na	
	<b>607</b>	śruby	
Opak.	<b>1</b>		
Długość	<b>200 mm</b>		
Szerokość	<b>116 mm</b>		
Wysokość	<b>2 mm</b>		
Liczba otworów na śruby	<b>4</b>		



**BPM-ULTRA flex**

Numer części	<b>42633</b>	Liczba	<b>8</b>
EAN	<b>4251269309</b>	otworów na	
	<b>076</b>	śruby	
Opak.	<b>1</b>	Średnica	<b>5 mm</b>
Wysokość	<b>1 mm</b>	otworów na	
Rozmiar	<b>168 mm</b>	śruby	
otworu,		Do	<b>1,5 mm</b>
okrągły		maksymalnej	
		grubości	
		ściany	

**BPM JUMBO flex**

Numer części	<b>42033</b>	Średnica	<b>7 mm</b>
EAN	<b>4251269307</b>	otworów na	
	<b>614</b>	śruby	
Opak.	<b>1</b>		
Długość	<b>88 mm</b>		
Szerokość	<b>88 mm</b>		
Wysokość	<b>2 mm</b>		
Liczba	<b>4</b>		
otworów na			
śruby			